

KIT SOLSTICE COMPOSITE

SOLSTICE  
B50



Nos lattes composite Solstice en pose droite, sans tressage avec des accessoires aluminium, font de notre kit un produit unique sur le marché. Comme nos lames composite, nos lattes composite sont issus de matériaux recyclés (environ 60% de sciure de bois et 30% de PEHD recyclés) car chez Gardenode le bien-être de la planète va de pair avec le vôtre.



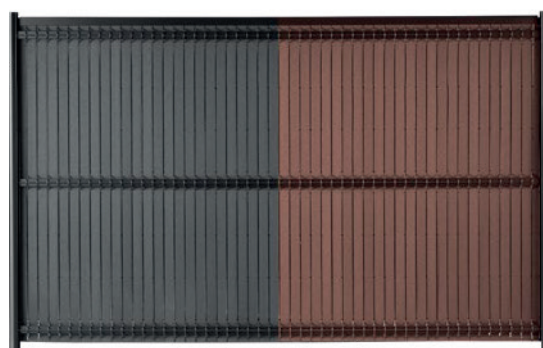
CARACTERISTIQUES

DIMENSIONS	COULEURS	REF	CONDITIONNEMENT
H 1m03	Gris anthracite	816746	PALETTE DE 40 KITS
	Brun	816752	
H 1m23	Gris anthracite	816747	
	Brun	816753	
H 1m53	Gris anthracite	816748	
	Brun	816754	
H 1m73	Gris anthracite	816749	
	Brun	816755	
H 1m93	Gris anthracite	816750	
	Brun	816756	

Chaque kit contient :

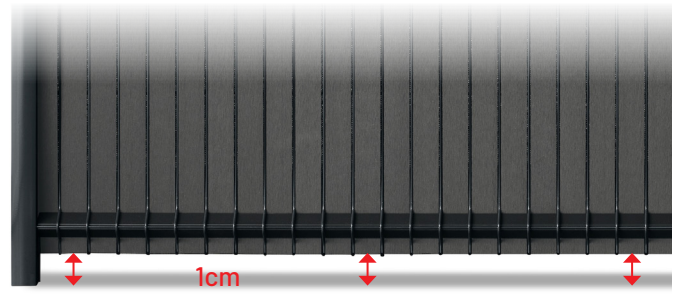
**1m03 • 1m23:** 48 lattes intermédiaires 44mm, 2 lattes d'extrémités 33mm;  
4 trapèzes aluminium B50, 1 lisse haute aluminium en 2 parties, 5 réglettes Upkos®.  
**1m53 • 1m73 • 1m93:** 48 lattes intermédiaires 44mm, 2 lattes d'extrémités 33mm;  
6 trapèzes aluminium B50, 1 lisse haute aluminium en 2 parties, 5 réglettes Upkos®.

2 COLORIS AU CHOIX

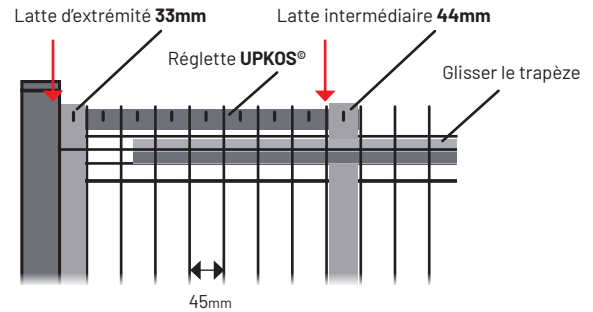
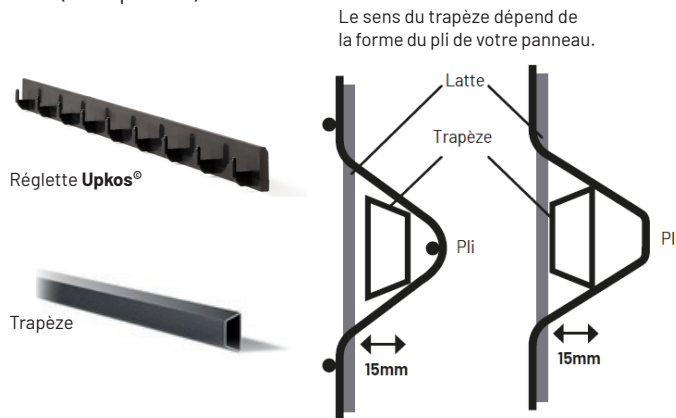


**UPKOS®** est un système de fixation breveté pour un maintien optimal des lattes.

# NOTICE DE POSE

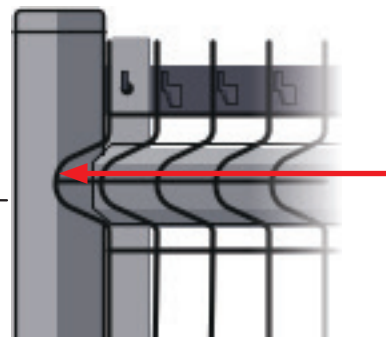


- 1 Installez à l'extrémité de votre panneau, une réglette **Upkos®** à l'aide d'une latte intermédiaire et d'une latte d'extrémité (côté poteau).

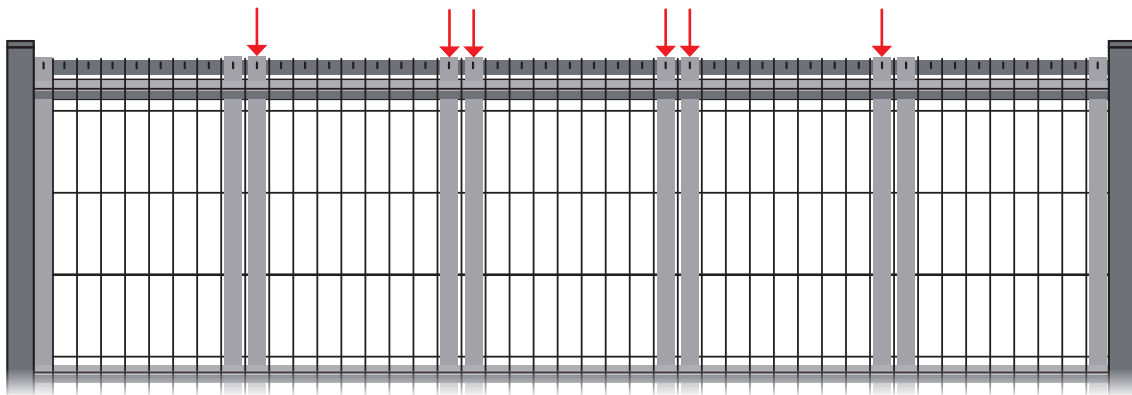


- 2 Installez les trapèzes en aluminium dans les plis du panneau.

Glissez le trapèze dans le fond du poteau



- 3 Installez les autres réglettes **Upkos®** en insérant une latte à chaque extrémités.



- 4 Remplissez le panneau avec les lattes restantes.

- 5 Glissez les 2 lisses hautes en aluminium sur le haut du panneau (attention au sens de la pose). **Veillez à ce que les 2 lisses hautes soient bien alignées.**

